

## Drop-In Kylplatta. Drop-in, rostfri. Öppen runt om. 1 GN(1/1).

Produkt # \_\_\_\_\_

Modell # \_\_\_\_\_

Namn # \_\_\_\_\_

SIS # \_\_\_\_\_

AIA # \_\_\_\_\_



341054 (D14C1)

Kylplatta. Drop-in, rostfri.  
Öppen runt om. 1 GN(1/1).

### Kort specifikation

#### Pos.

Drop-in kylplatta, rostfri. Konstruerad för flush installation för förbättrad renhet och snyggare design. För servering av mat på tallrikar/fat. Livsmedel som läggs i vid rätt temperatur bibehåller sin kärntemperatur enligt Afnor-standarder. Automatisk avfrostning. Digital kontroll med temperaturvisning med exakt justering (0,1 ° C). HACCP-kompatibla digitala kontroller med synliga larm. Utmärkt isolering vilket minskar energiförslusten. R290 köldmedia (GWP = 3) för att minska miljöpåverkan och öka kyleffektiviteten. Topp i rostfritt stål 30 mm djup med rundade kanter och dräneringshål för enklare rengöring.

### Huvudfunktioner

- CB- och CE-certifierade.
- Konstruerad för flush installation för förbättrad renhet och snyggare design.
- Temperaturdisplay med exakt justering (0,1 ° C).
- HACCP-kompatibla digitala kontroller med synliga larm.
- Tillgängliga storlekar: 1, 2, 3, 4, 5, 6 GN(1/1)-kantiner.
- Livsmedel som läggs i vid rätt temperatur bibehåller sin kärntemperatur enligt Afnor-standarder.
- Automatisk avfrostning.
- Modell med centralkyla finns tillgänglig.
- För servering av mat på tallrikar/fat.
- Med dräneringshål.
- Ytmatta finns som tillbehör.

### Konstruktion

- Brunnens botten är lutande för att underlätta vattentömning.
- Med dräneringshål.
- Digital styrning med temperaturdisplay.
- IPx2 intyg för vattentålighet.
- Basen är utrustad med kopparrör för att säkerställa effektiv kylning. Med detta system kommer luften i kontakt med de kalla ytorna och svalnar.
- Topp i rostfritt stål 30 mm djup.

### Hållbarhet

- Köldmedium R290 för lägre miljöpåverkan (GWP=3) - CFC och HCFC fri.
- Utmärkt isolering vilket minskar energiförslusten.

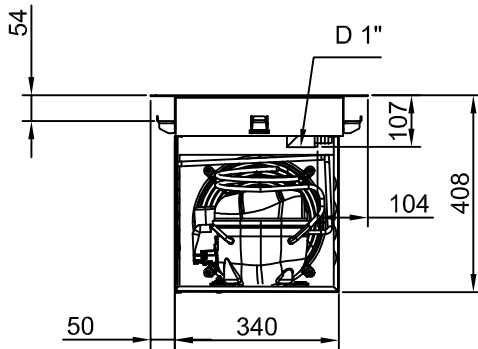




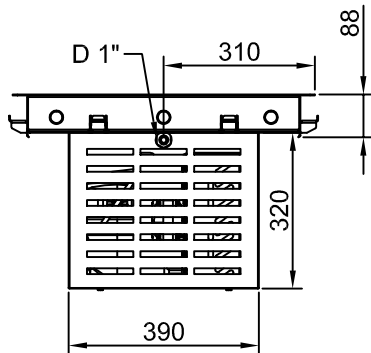
**Electrolux**  
PROFESSIONAL

Drop-In  
Kylplatta. Drop-in, rostfri. Öppen  
runt om. 1 GN(1/1).

Baksida

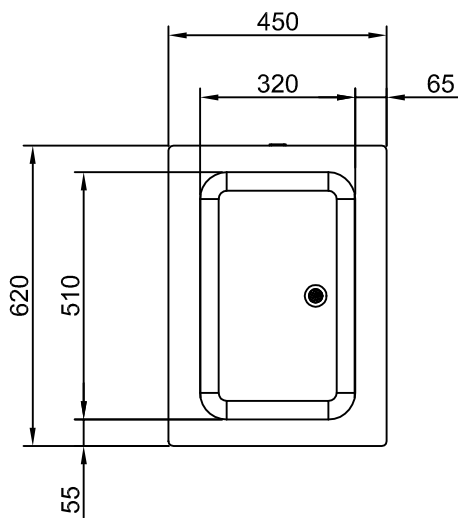


Sida



D = Avlopp  
EI = Elektrisk anslutning

Topp



Drop-In  
Kylplatta. Drop-in, rostfri. Öppen runt om. 1 GN(1/1).

Företaget förbehåller sig rätten att göra ändringar i de produkter utan föregående meddelande.

2026.07.07



**Electrolux**  
PROFESSIONAL

**Drop-In**  
**Kylplatta. Drop-in, rostfri. Öppen**  
**runt om. 1 GN(1/1).**

#### Elektricitet

Spänning: 220-240 V/1N ph/50 Hz  
Effekt, max: 0.47 kW

#### Vatten

Storlek vattenavlopp: 1"

#### Viktig information

Ytermått, bredd: 450 mm  
Ytermått, djup: 620 mm  
Ytermått, höjd: 390 mm  
Nettovikt: 30.1 kg  
Fraktvikt: 44 kg  
Frakthöjd: 510 mm  
Fraktbredd: 490 mm  
Fraktdjup: 660 mm  
Fraktvolym: 0.16 m<sup>3</sup>  
Topptemperaturen: -10 / 0 °C  
Högsta temperatur: -10 / 0 °C

#### Kyldata

Köldmedium: R290

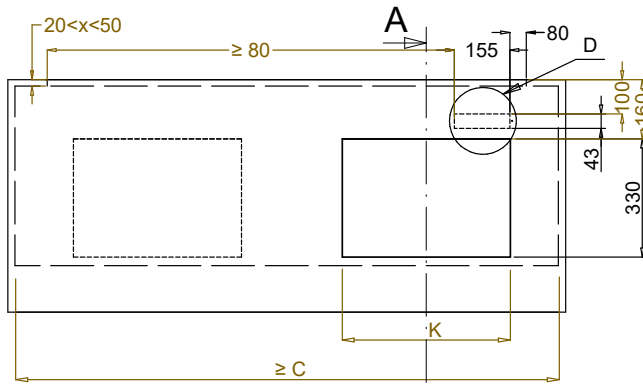
#### Hållbarhetsdata

Ljudnivå: 59 dBA



**Drop-In**  
**Kylplatta. Drop-in, rostfri. Öppen runt om. 1 GN(1/1).**  
Företaget förbehåller sig rätten att göra ändringar i de produkter utan föregående meddelande.

2026.07.07



Front view  
Scala: 1:10



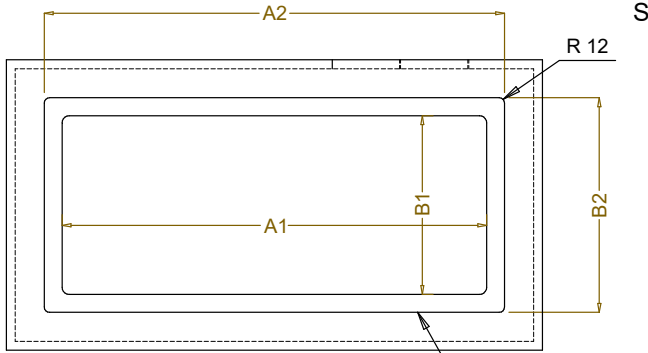
Dettaglio D  
Scala 1:7



Section Cut A-A  
Scala: 1:10

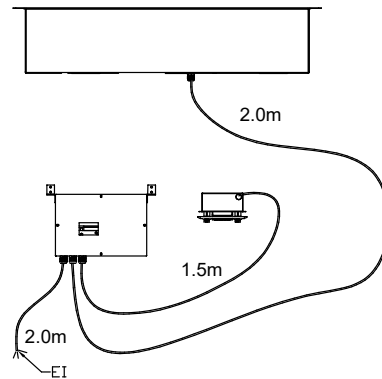
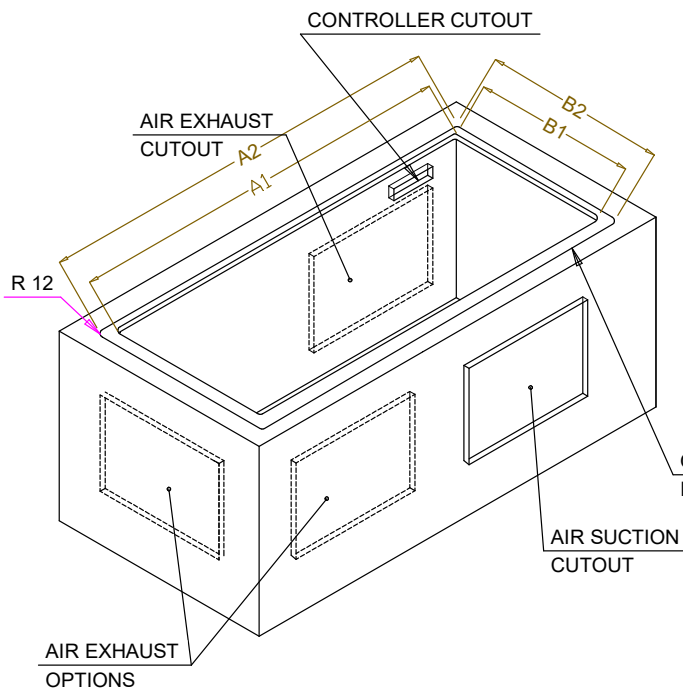


Dettaglio B  
Scala 1:2



Top view  
Scala: 1:20

CAPACITY	CUTOUT		LOWERING FOR FLUSH INSTALLATION		C	K
	A1	B1	A2	B2		
1GN	370	580	454	624	550	380
2GN	690		774		870	
3GN	1020	470	1104	624	1200	470
4GN	1340		1424		1520	
5GN	1660		1744		1840	
6GN	1990		2074		2170	



ONLY FOR FLUSH  
INSTALLATION

595T01P00 - COLD S/S SURFACE